

NLR85A - Ls 35

		LS 35 E
MÉRETEK (mm)		
Tengelytáv	X	2490
Távolság az első tengelytől	Dmin	650
Alváz teljes hossza	K	4735
Első túlnyúlás	A	1100
Felépítmény hosszúsága ⁽¹⁾	W	3010/3343
Hátsó túlnyúlás	Y	1145
Alváz magasság	T	730
Kabin magasság	H	2145
Felépítmény szélesség	L	1640
Maximális kabinszélesség ⁽²⁾	L1	1815
Felépítmény szélesség ⁽³⁾	C	2120
Alvázszélesség	I	700
Nyomtáv elől	C1	1395
Nyomtáv hátul	C2	1395
TÖMEGEK (kg)		
Menetkész tömeg ⁽⁴⁾		1875
Menetkész tömeg elől/hátul		1435/440
Megengedett össztömeg		3500
Megengedett teherbírás elől/hátul		1900/2000
Vontatható tömeg		3500
<p>⁽¹⁾ A felépítmény hosszúsága az egyformán terhelt járműre vonatkozik maximális tengely tömegig (mérétek nyilatkozása a C.O.C-én található alváz változata nélkül)</p> <p>⁽²⁾ Visszapillantó tükör, irányjelzés nélkül</p> <p>⁽³⁾ Kabinszélesség opciós visszapillantó tükör szerint: 1815/1945 – 1945/2120 – 2120/2275</p> <p>⁽⁴⁾ A menetkész tömeg tartalmazza: szerszámokat, pótkereket, tele üzemanyagtartályt és a járművezetőt, opciók kivéve. A menetkész tömeg teljes opciós verziója tengelytávval: 2023 Kg (1501/522)</p>		

Tengelytáv (mm) E 2490

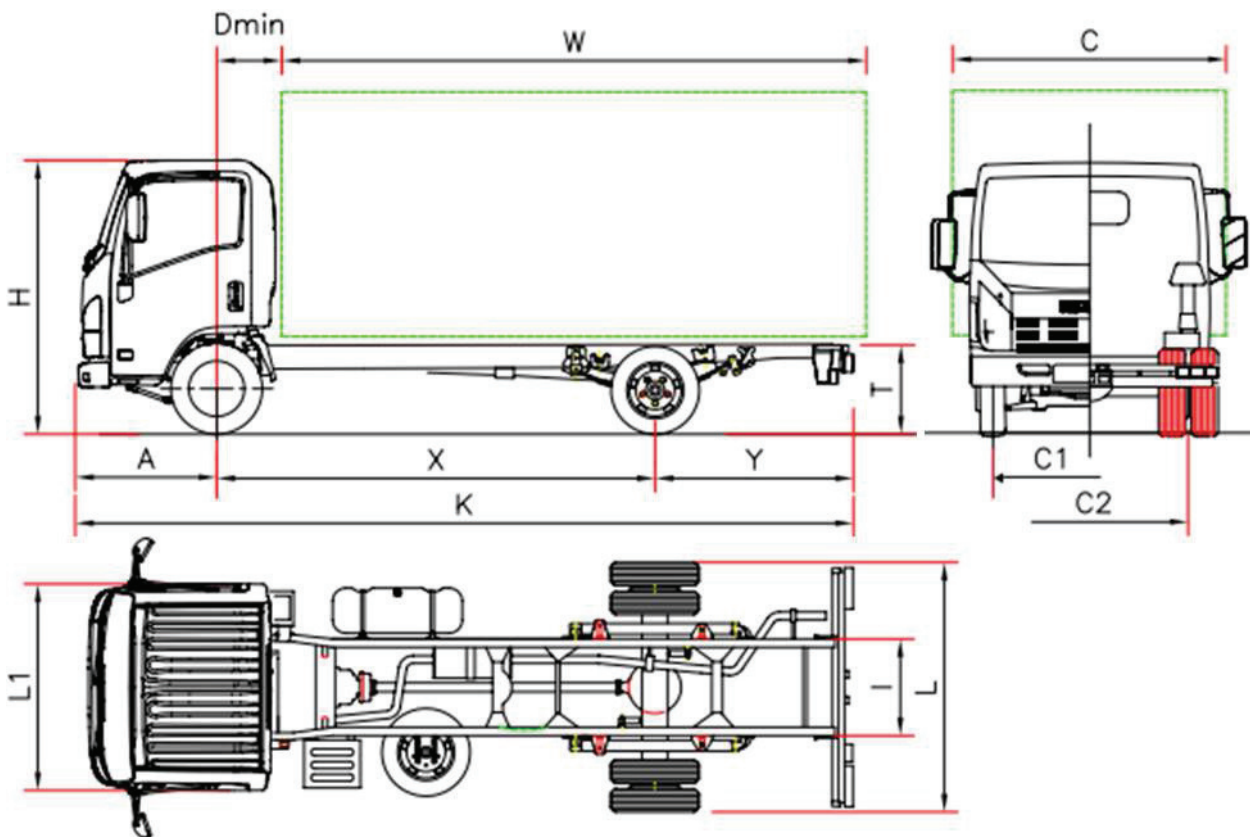
2014. JÚLIUSI ÁRLISTA

Gépjármű ára

€ 25.800,00 + ÁFA

Ex works (gyárból)

Modellek és felszerelések:	NEES 2 (E Tengelytáv) Jobbkormányos (előzetes redelkezésre és átadási határidő megállapodással)	€ 1.290,00 + ÁFA € 1.182,00 + ÁFA
Alapfelszereltség:	<ul style="list-style-type: none"> EGR – DPD Elektromos ablak Tolatás hangjelző Indításgátló Távírányítós központi zár CD - USB/MP3 rádió Ködlámpa Állítható magasságú fényszóró Nappali fényszóró Állítható kormány 	
Rendelhető opciók:	Légkondicionáló Rugós ülés	€ 1.089,00 + ÁFA € 360,00 + ÁFA
Motor:	ISUZU 4JJ1E5L-A Diesel, 4 hengeres, intercooler, common rail közvetlen üzemanyag-befecskendezés, változó geometriájú turbófeltöltő rendszer. Hengerűrtartalom: 2999 cm ³ Max.teljesítmény: 88kW (120LE)/ 2800 ford./perc. Maximális nyomaték: 300 Nm/1600 – 2800 ford./perc Kibocsátási rendelet: EURO 5b+ 715/2007/EK*195/2013 Károsanyag-kibocsátási szint: NO _x =176,3 mg/km; CO ₂ vegyes üzemben=234 g/km. Üzemanyagfogyasztás vegyes üzemben 8,9 l/100 km	
Biztonság:	ABS, ESC (Electronic Stability Control) és ASR Vezetőoldali légszák	
Üzemanyagtartály:	L 68	
Sebességváltó:	5 fokozatú MYY5T – 5.315 – 3.053 - 1.655 - 1.000 - 0.721; Hátramenet: 5.068; differenciálmű végáttétele: 3.909 (43/11)	
Sebességváltó típusa:	MANUÁLIS	NEES 2 – Robotizált sebességváltó
Tengelykapcsoló:	Egytárcsás, száraz, önbeálló	Többtárcsás hidraulikus nyomatékváltó
Ülőhely:	3	
Tengely:	Első és hátsó meghajtott tengely	
Gumiabroncsok:	Elöl és hátul 205/75 R16C	
Fékrendszer:	Első és hátsó tárcsafék. Uniós szabványok szerinti hidraulikus tárcsafék mind a 4 keréken. Kétkörös hidraulikus fékrendszer vákuumos rásegítéssel a két tengelyen. Rögzítőfék a kardántengelyen.	
Felfüggesztés:	Első: független dupla lengőkaros spirálrugóval; kettős működésű hidraulikus lengéscsillapítók. Hátul: fél-elliptikus laprugók, kettős működésű teleszkópos hidraulikus lengéscsillapítók.	
Elektromos rendszer:	Feszültség 24V, váltóáramú generátor 80A – 2db 70 Ah akkumulátor	



NLR85 - L 35

		L 35 E	L 35 F	L 35 H	L 35 K	L 35 L
MÉRETEK (mm)						
Tengelytáv	X	2480	2750	3350	3845 ^(*)	4175 ^(*)
Távolság az első tengelytől	Dmin	650				
Alváz teljes hossza	K	4780	5295	6015	7032	7565
Első túlnyúlás	A	1110				
Felépítmény hosszúsága ⁽¹⁾	W	3030/3362	3535/3750	4265/4500	5272/5502	5805/6030
Hátsó túlnyúlás	Y	1200	1435	1555	2077	2280
Alváz magasság	T	730	730	720	720	720
Kabin magasság	H	2150	2150	2160	2160	2160
Felépítmény szélesség	L	1865				
Maximális kabinszélesség ⁽²⁾	L1	1815				
Felépítmény szélesség ⁽³⁾	C	2120				
Alvázszelesség	I	700				
Nyomtáv elől	C1	1475				
Nyomtáv hátul	C2	1425				
TÖMEGEK (kg)						
Menetkész tömeg ⁽⁴⁾		1920	1940	1970	2050	2090
Menetkész tömeg elől/hátul		1425/495	1410/530	1435/535	1475/575	1485/605
Megengedett össztömeg		3500				
Megengedet teherbírás elől/hátul		2100/2435				
Vontatható tömeg		3500				

(1) A felépítmény hosszúsága az egyformán terhelte járműre vonatkozik maximális tengely tömeg (mérétek nyilatkozása a C.O.C-én található alváz változata nélkül)

(2) Visszapillantó tükör, irányjelzés nélkül

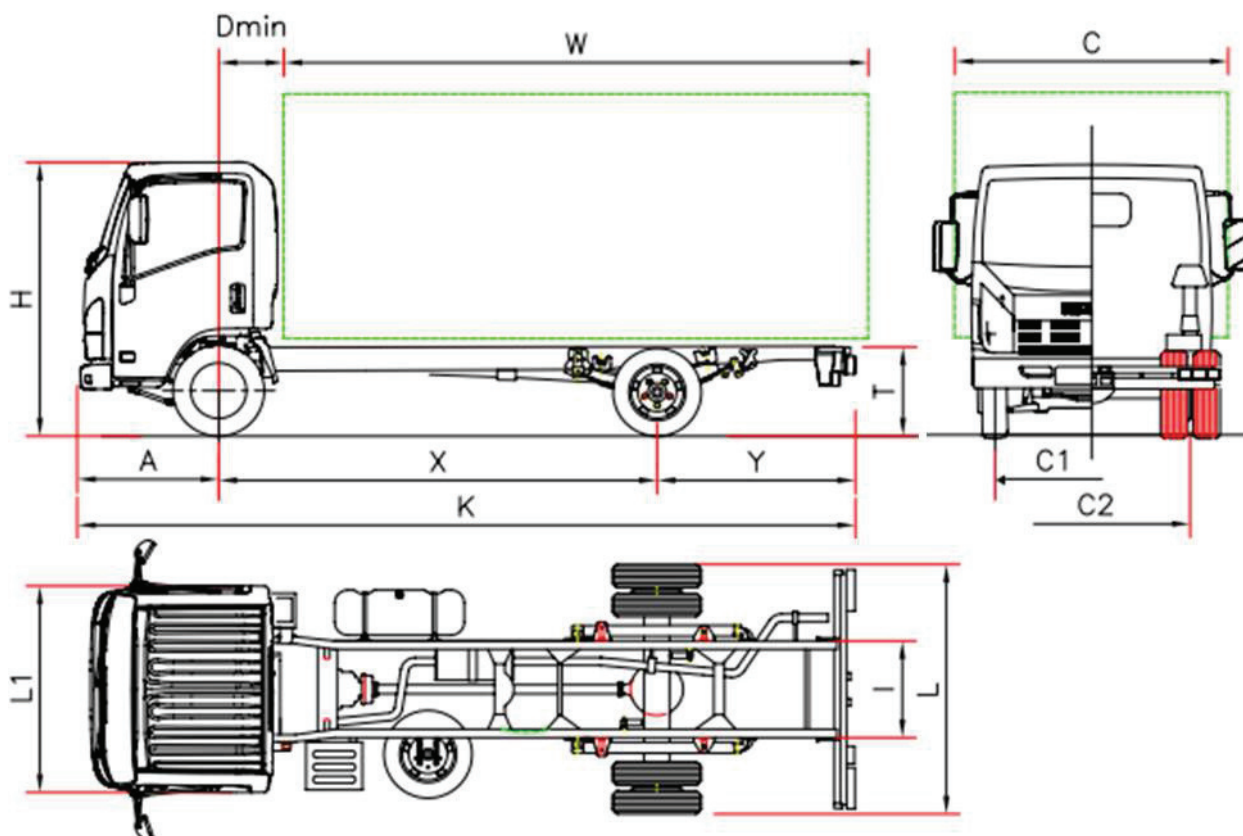
(3) Kabinszélesség opciós visszapillantó tükör szerint: 1815/1945 - 1945/2120 - 2120/2275

(4) A menetkész tömeg tartalmazza: szerszámokat, pótkereket, tele üzemanyagtartályt és a járművezetőt, opciók kivéve. A menetkész tömeg teljes opciós verziója tengelytávval: E: 2088 Kg (1531/557); F: 2100 kg (1509/591); H: 2165 kg (1538/627); K: 2245 kg (1578/667); L: 2285 kg (1588/707)

(*) Modosított tengelytáv

Tengelytáv E 2480 - F 2750 - H 3350 - K 3845 - L 4175

2014. JÚLIUSI ÁRLISTA	Gépjármű ára Ex works (gyárból)	€ 26.520,00 + ÁFA
Modellek és felszerelések:	Jobbkormányos (E tengelytávú, előzetes rendelkezésre és átadási határidő megállapodással)	€ 1.182,00 + ÁFA
Alapfelszereltség:	<ul style="list-style-type: none"> • EGR – DPD • Elektromos ablak • Tolatás hangjelző • Indításgátló • Távirányítós központi zár • CD - USB/MP3 rádió • Ködlámpa • Állítható magasságú fényszóró • Nappali fényszóró • Állítható kormány 	
Rendelhető opciók:	Légkondicionáló	€ 1.089,00 + ÁFA
	Jobbkormányos rugós ülés	€ 360,00 + ÁFA
	Modosított tengelytáv	€ 1.290,00 + ÁFA
Motor:	<p>ISUZU 4JJ1E5L-A Diesel, 4 hengeres, intercooler, common rail közvetlen üzemanyag-befecskendezés, változó geometriájú turbófeltöltő rendszer Hengerűrtartalom: 2999 cm³ Max.teljesítmény: 88kW (120LE)/ 2800 ford./perc Maximális nyomaték: 300 Nm/1600 – 2800 ford./perc Kibocsátási rendelet: EURO 5b+ 715/2007/EK*195/2013 Károsanyag-kibocsátási szint: NO_x= 176,3 mg/km; CO₂ vegyes üzemben= 234 g/km. Üzemanyagfogyasztás vegyes üzemben 8,9 l/100 km</p>	
Biztonság:	ABS, ESC (Electronic Stability Control) és ASR Vezetőoldali légzsák	
Üzemanyagtartály:	L 68 tengelytáv E / L 93 tengelytáv H	
Sebességváltó:	5 fokozatú MYY5T – 5.315 – 3.053 - 1.655 - 1.000 - 0.721; Hátramenet: 5.068; differenciálmű végáttétele: 3.909 (43/11)	
Sebességváltó típusa:	MANUÁLIS	
Tengelykapcsoló:	Egytárcsás, száraz, önbeálló	
Ülőhely	3	
Tengely:	2, első tengely: szimpla kerék, hátsó tengely: hátsó ikerkerék	
Gumiabroncsok	Elöl 205/75 R16C; szimpla, hátsó 205/75 R16C ikerkerék	
Fékrendszer:	Első és hátsó tárcsafék. Uniós szabványok szerinti hidraulikus tárcsafék mind a 4 keréken. Kétkörös hidraulikus fékrendszer vákuumos rásegítéssel a két tengelyen. Rögzítőfék a kardántengelyen.	
Felfüggesztés:	Első és hátsó: fél-elliptikus laprugók, kettős működésű teleszkópos hidraulikus lengéscsillapítók.	
Elektromos rendszer:	Feszültség 24V, váltóáramú generátor 80A – 2db 70 Ah akkumulátor	



NLR85A - L 35 ADAPTOR

		L 35 E	L 35 F	L 35 H	L 35 K	L 35 L
MÉRETEK (mm)						
Tengelytáv	X	2480	2760	3350	3845 ^(*)	4175 ^(*)
Távolság az első tengelytől	Dmin	650				
Alváz teljes hossza	K	4780	5295	6015	7032	7565
Első túlnyúlás	A	1100				
Felépítmény hosszúsága ⁽¹⁾	W	3030/3062	3535/3820	4265/4500	5272/5512	5805/6040
Hátsó túlnyúlás	Y	1190	1435	1555	2077	2280
Alváz magasság	T	730	730	720	720	720
Kabin magasság	H	2150	2150	2160	2160	2160
Felépítmény szélesség	L	1865				
Maximális kabinszélesség ⁽²⁾	L1	1815				
Felépítmény szélesség ⁽³⁾	C	2120				
Alvázszélesség	I	700				
Nyomtáv elől	C1	1395				
Nyomtáv hátul	C2	1425				
TÖMEGEK (kg)						
Menetkész tömeg ⁽⁴⁾		1940	1960	1990	2070	2110
Menetkész tömeg elől/hátul		1445/495	1430/530	1455/535	1495/575	1505/605
Megengedett össztömeg		3500				
Megengedet teherbírás elől/hátul		2100/2435				
Vontatható tömeg		3500				

(1) A felépítmény hosszúsága az egyformán terhelt járműre vonatkozik maximális tengely tömeg (mérétek nyilatkozása a C.O.C-én található alváz változata nélkül)

(2) Visszapillantó tükör, irányjelzés nélkül

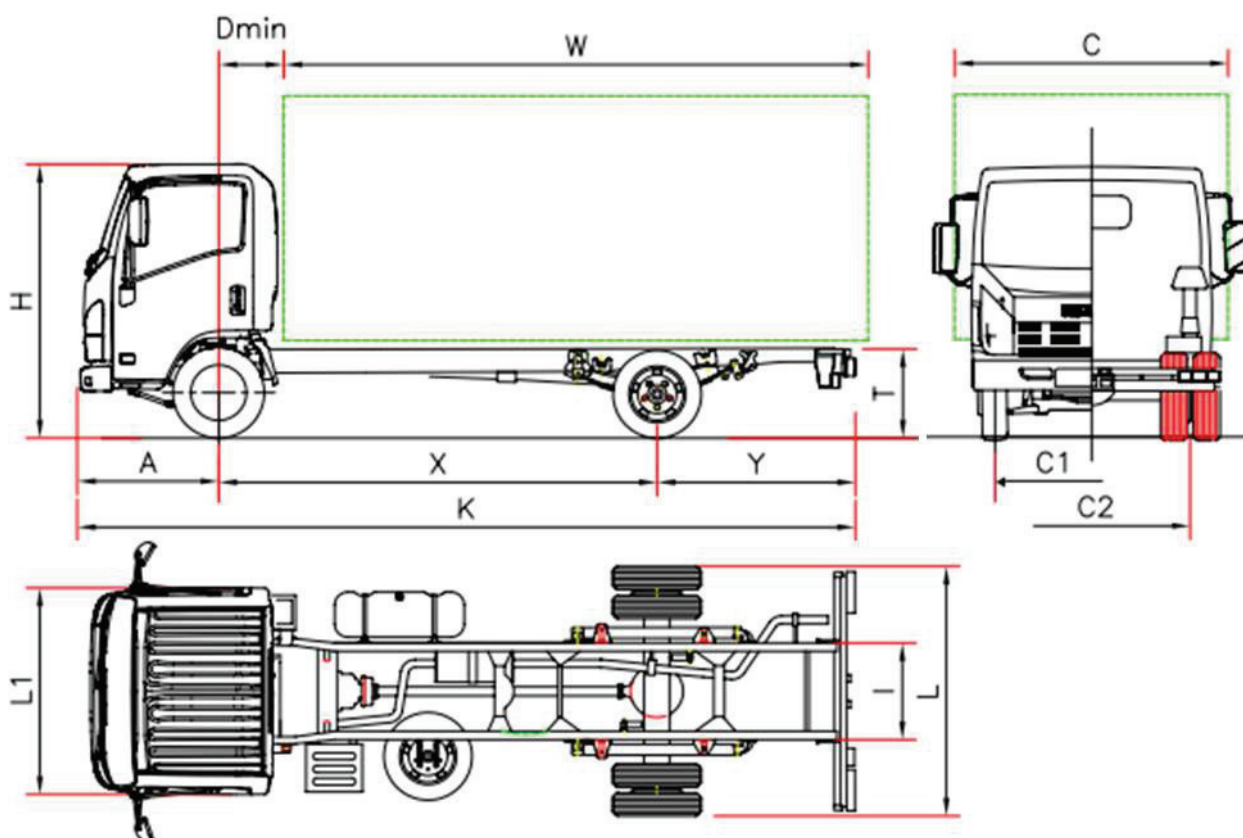
(3) Kabinszélesség opciós visszapillantó tükör szerint: 1815/1945 - 1945/2120 - 2120/2275

(4) A menetkész tömeg tartalmazza: szerszámokat, pótkereket, tele üzemanyagtartályt és a járművezetőt, opciók kivéve. A menetkész tömeg teljes opciós verziója tengelytávval: E: 2088 Kg (1531/557); F: 2100 kg (1509/591); H: 2165 kg (1533/632); K: 2245 kg (1573/672); L: 2285 kg (1583/702)

(*) Modósított tengelytáv

Tengelytáv E 2480 - F 2750 - H 3350 - K 3845 - L 4175

2014. JÚLIUSI ÁRLISTA	Gépjármű ára Ex works (gyárból)	€ 27.330,00 + ÁFA
Modellek és felszerelések:	NEES 2 (H Tengelytáv)	€ 1.290,00 + ÁFA
Alapfelszereltség:	<ul style="list-style-type: none"> • EGR – DPD • Elektromos ablak • Tolatás hangjelző • Indításgátló • Távírányítós központi zár • CD/USB/MP3 rádió • Ködlámpa • Állítható magasságú fényszóró • Nappali fényszóró • Állítható kormány 	
Rendelhető opciók	Légkondicionáló Rugós ülés	€ 1.089,00 + ÁFA € 360,00 + ÁFA
Motor:	<p>ISUZU 4JJ1E5L-A Diesel, 4 hengeres, intercooler, common rail közvetlen üzemanyag-befecskendezés, változó geometriájú turbófeltöltő rendszer Hengerűrtartalom: 2999 cm³ Max.teljesítmény: 88kW (120LE) a 2800 ford./perc Maximális nyomaték: 300 Nm/1600 – 2800 ford./perc Kibocsátási rendelet: EURO 5b+ 715/2007/EK*195/2013 Károsanyag-kibocsátási szint: NOx=176,3 mg/km; CO₂ vegyes üzemben=234 g/km Üzemanyagfogyasztás vegyes üzemben 8,9 l/100 km</p>	
Biztonság:	ABS, ESC (Electronic Stability Control) és ASR Vezetőoldali légzsák	
Üzemanyagtartály:	L 68 Tengelytáv E / L 93 Tengelytáv H	
Sebességváltó:	5 fokozatú MYY5T – 5.315 – 3.053 - 1.655 - 1.000 - 0.721; Hátramenet: 5.068; differenciálmű végáttétele: 3.909 (43/11)	
Sebességváltó típusa:	MANUÁLIS	NEES 2 – Robotizált sebességváltó
Tengelykapcsoló:	Egytárcsás, száraz, önbeálló	Többtárcsás hidraulikus nyomatékváltó
Ülőhely:	3	
Tengely:	2, első tengely: szimpla kerék, hátsó tengely: hátsó ikerkerék	
Gumibroncsok:	Elöl 205/75 R16C szimpla; hátsó 205/75 R16C ikerkerék	
Fékrendszer:	Első és hátsó tárcsafék. Uniós szabványok szerinti hidraulikus tárcsafék mind a 4 keréken. Kétkörös hidraulikus fékrendszer vákuumos rásegítéssel a két tengelyen. Rögzítőfék a kardántengelyen.	
Felfüggesztés:	Első: független dupla lengőkaros spirálrugóval; kettős működésű hidraulikus lengéscsillapítók. Hátul: fél-elliptikus laprugók, kettős működésű teleszkópos hidraulikus lengéscsillapítók.	
Elektromos rendszer:	Feszültség 24V, váltóáramú generátor 80A – 2db 70 Ah akkumulátor	



NLR85 - L 35 DUPLA LÉGZSÁK

		L 35 E
MÉRETEK (mm)		
Tengelytáv	X	2480
Távolság az első tengelytől	Dmin	650
Alváz teljes hossza	K	4780
Első túlnyúlás	A	1110
Felépítmény hosszúsága ⁽¹⁾	W	3030/3362
Hátsó túlnyúlás	Y	1200
Alváz magasság	T	730
Kabin magasság	H	2150
Felépítmény szélesség	L	1865
Maximális kabinszélesség ⁽²⁾	L1	1815
Felépítmény szélesség ⁽³⁾	C	2120
Alvázszelesség	I	700
Nyomtáv elől	C1	1475
Nyomtáv hátul	C2	1425
TÖMEGEK (kg)		
Menetkész tömeg ⁽⁴⁾		1947
Menetkész tömeg elől/hátul		1452/495
Megengedett össztömeg		3500
Megengedett teherbírás elől/hátul		2100/2435
Vontatható tömeg		3500
<p>⁽¹⁾ A felépítmény hosszúsága az egyformán terhelt járműre vonatkozik maximális tengely tömegig (mérétek nyilatkozása a C.O.C-én található alváz változata nélkül)</p> <p>⁽²⁾ Visszapillantó tükör, irányjelzés nélkül</p> <p>⁽³⁾ Kabinszélesség opciós visszapillantó tükör szerint: 1815/1945 - 1945/2120 - 2120/2275</p> <p>⁽⁴⁾ A menetkész tömeg tartalmazza: szerszámokat, pótkereket, tele üzemyagtartályt és a járművezetőt, opciók kivéve. A menetkész tömeg teljes opciós verziója tengelytávval: 2088 Kg (1531/557)</p>		

DUPLA LÉGZSÁK - 3,5 ton

Tengelytáv (mm) E 2480

2014. JÚLIUSI ÁRLISTA

Gépjármű ára
Ex works (gyárból)

€ 26.849,00 + ÁFA

Modellek és felszerelések:

NEES 2 (E Tengelytáv)

€ 1.290,00 + ÁFA

Alapfelszereltség:

- EGR – DPD
- Elektromos ablak
- Tolatás hangjelző
- Rugós ülés
- Indításgátló
- Távirányítós központi zár
- CD/USB/MP3 rádió
- Ködlámpa
- Állítható magasságú fényszóró
- Nappali fényszóró
- Állítható kormány

Rendelhető opciók:

Légkondicionáló

€ 1.089,00 + ÁFA

Motor:

ISUZU 4JJ1E5L-A Diesel, 4 hengeres, intercooler, common rail közvetlen üzemanyag-befecskendezés, változó geometriájú turbófeltöltő rendszer.
Hengerűrtartalom: 2999 cm³
Max.teljesítmény: 88kW (120LE)/ 2800 ford./perc
Max nyomaték: 300 Nm/1600 – 2800 ford./perc
Kibocsátási rendelet: EURO 5b+ 715/2007/EK*195/2013
Károsanyag-kibocsátási szint: NO_x= 176,3 mg/km; CO₂ vegyes üzemben= 234 g/km
Üzemanyagfogyasztás vegyes üzemben 8,9 l/100 km

Biztonság:

ABS, ESC (Electronic Stability Control) és ASR

Vezető és utasoldali légzsák

Üzemanyagtartály:

L 68

Sebességváltó:

5 fokozatú MYY5T – 5.315 – 3.053 - 1.655 - 1.000 - 0.721;
Hátramenet: 5.068; differenciálmű végáttétele: 3.909 (43/11)

Sebességváltó típusa:

MANUÁLIS

NEES 2 – Robotizált sebességváltó

Tengelykapcsoló:

Egytárcsás, száraz, önbeálló

Többtárcsás hidraulikus
nyomatékváltó

Ülőhely:

3

Tengely:

2, első tengely: szimpla kerék, hátsó tengely: hátsó ikerkerék

Gumiabroncsok:

Elöl 205/75 R16C szimpla; hátsó 205/75 R16C ikerkerék

Fékrendszer:

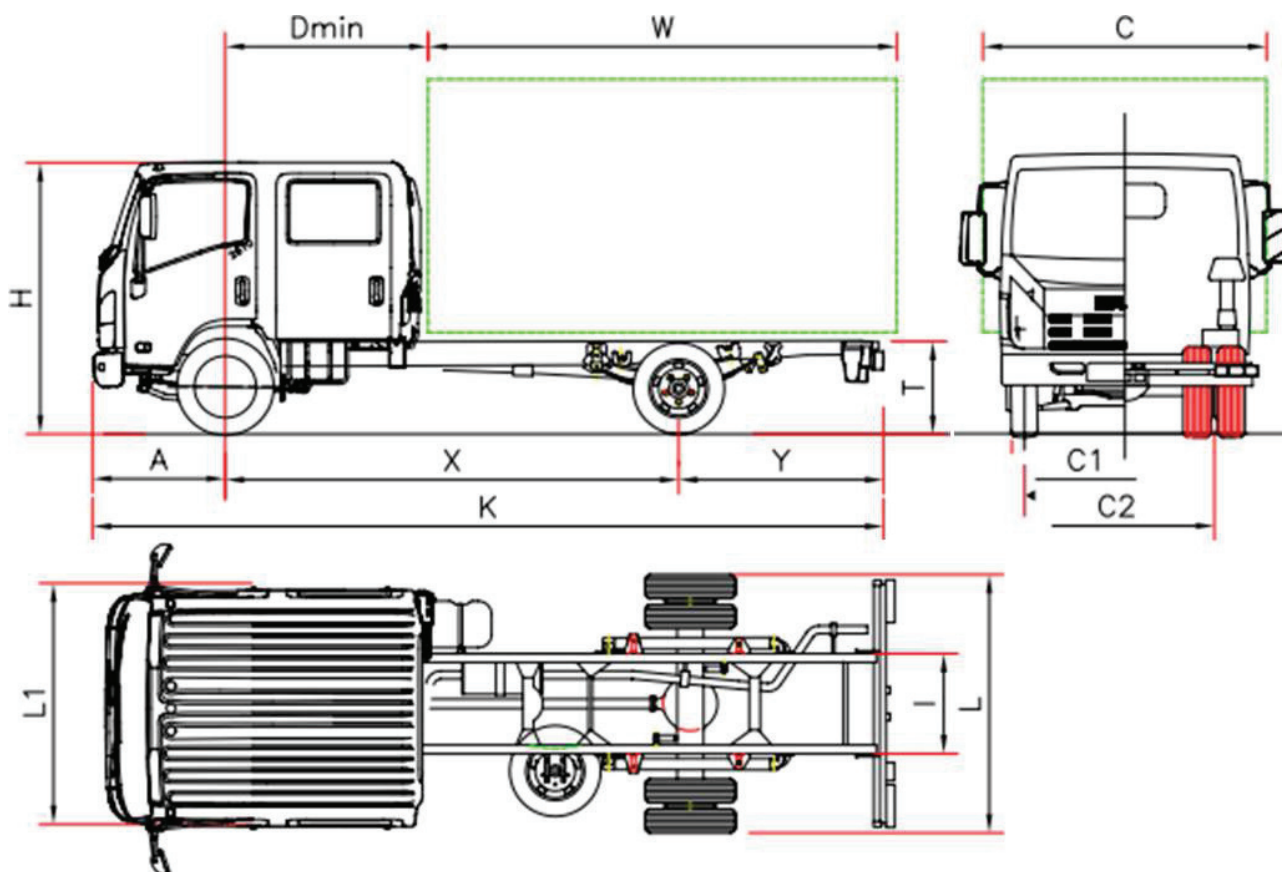
Első és hátsó tárcsafék. Uniós szabványok szerinti hidraulikus tárcsafék mind a 4 keréken. Kétkörös hidraulikus fékrendszer vákuumos rásegítéssel a két tengelyen. Rögzítőfék a kardántengelyen.

Felfüggesztés:

Első és hátsó: fél-elliptikus laprugók, kettős működésű teleszkópos hidraulikus lengéscsillapítók.

Elektromos rendszer:

Feszültség 24V, váltóáramú generátor 80A – 2db 70 Ah akkumulátor



NLR85 - L 35 CREW

		L 35 F CREW	L 35 H CREW
MÉRETEK (mm)			
Tengelytáv	X	2800 ^(*)	3350
Távolság az első tengelytől	Dmin		1700
Alváz teljes hossza	K	5465	6015
Első túlnyúlás	A		1110
Felépítmény hosszúsága ⁽¹⁾	W	2655/2770	3205/3440
Hátsó túlnyúlás	Y		1555
Alváz magasság	T		715
Kabin magasság	H		2225
Felépítmény szélesség	L		1865
Maximális kabinszélesség ⁽²⁾	L1		1815
Felépítmény szélesség ⁽³⁾	C		2120
Alvázszélesség	I		700
Nyomtáv elől	C1		1475
Nyomtáv hátul	C2		1425
TÖMEGEK (kg)			
Menetkész tömeg ⁽⁴⁾		2175	2175
Menetkész tömeg elől/hátul		1560/525	1550/535
Megengedett össztömeg		3500	
Megengedet teherbírás elől/hátul		2100/2435	
Vontatható tömeg		3500	
<p>⁽¹⁾ A felépítmény hosszúsága az egyformán terhelt járműre vonatkozik maximális tengely tömegig (mérétek nyilatkozása a C.O.C-én található alváz változata nélkül)</p> <p>⁽²⁾ Visszapillantó tükör, irányjelzés nélkül</p> <p>⁽³⁾ Kabinszélesség opciós visszapillantó tükör szerint: 1815/1945 - 1945/2120 - 2120/2275</p> <p>⁽⁴⁾ A menetkész tömeg tartalmazza: szerszámokat, pótkereket, tele üzemanyagtartályt és a járművezetőt, opciók kivéve. A menetkész tömeg teljes opciós verziója tengelytávval: F: 2346 Kg (1643/703); H: 2346 kg (1633/713)</p> <p>^(*) Modósított tengelytáv</p>			

Tengelytáv (mm) F 2800 - H 3350

2014. JÚLIUSI ÁRLISTA

Gépjármű ára
Ex works (gyárból)

€ 28.410,00 + ÁFA

Modellek és felszerelések:

Alapfelszereltség:

- EGR – DPD
- Elektromos ablak
- Tolatás hangjelző
- Indításgátló
- Távirányítós központi zár
- CD/USB/MP3 rádió
- Ködlámpa
- Állítható magasságú fényszóró
- Nappali fényszóró
- Állítható kormány

Rendelhető opciók:

Légkondicionáló € 1.089,00 + ÁFA
Modosított tengelytáv € 1.290,00 + ÁFA

Motor:

ISUZU 4JJ1E5L-A Diesel, 4 hengeres, intercooler, common rail közvetlen üzemanyag-befecskendezés, változó geometriájú turbófeltöltő rendszer.
Hengerűrtartalom: 2999 cm³
Max.teljesítmény: 88kW (120LE)/ 2800 ford./perc
Maximális nyomaték: 300 Nm/1600 – 2800 ford./perc
Kibocsátási rendelet: EURO 5b+ 715/2007/EK*195/2013
Károsanyag-kibocsátási szint: NO_x= 176,3 mg/km; CO₂ vegyes üzemben= 234 g/km
Üzemanyagfogyasztás vegyes üzemben 8,9 l/100 km

Üzemanyagtartály:

ABS, ESC (Electronic Stability Control) és ASR
Vezetőoldali légzsák

Üzemanyagtartály:

L 93

Sebességváltó:

5 fokozatú MYY5T – 5.315 – 3.053 - 1.655 - 1.000 - 0.721;
Hátramenet: 5.068; differenciálmű végáttétele: 3.909 (43/11)

Sebességváltó típusa:

MANUÁLIS

Tengelykapcsoló:

Egytárcsás, száraz, önbeálló

Ülőhely:

6, dupla kabinos

Tengely:

2, első tengely: szimpla kerék, hátsó tengely: hátsó ikerkerék

Gumiabroncsok:

Elöl 205/75 R16C szimpla; hátsó 205/75 R16C ikerkerék

Fékrendszer:

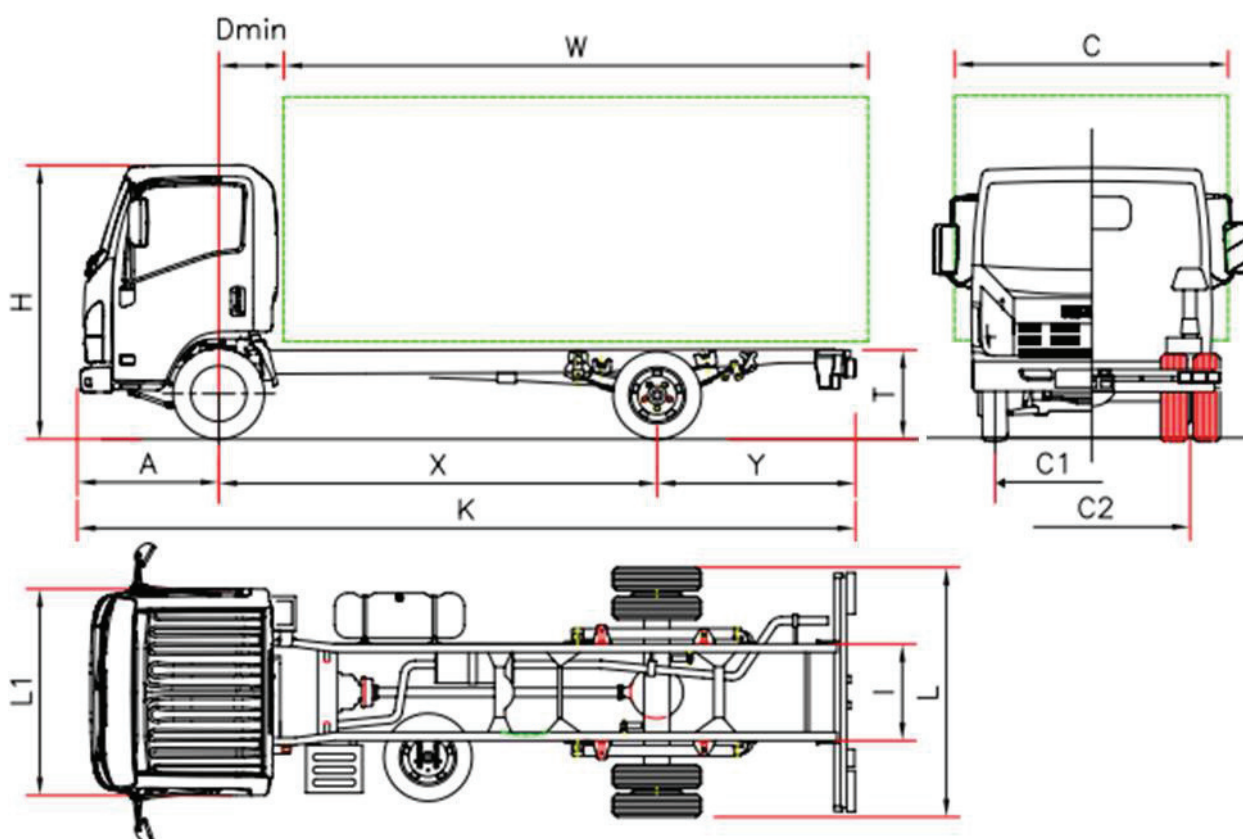
Első és hátsó tárcsafék. Uniós szabványok szerinti hidraulikus tárcsafék mind a 4 keréken. Kétkörös hidraulikus fékrendszer vákuumos rásegítéssel a két tengelyen. Rögzítőfék a kardántengelyen.

Felfüggesztés:

Első és hátsó: fél-elliptikus laprugók, kettős működésű teleszkópos hidraulikus lengéscsillapítók.

Elektromos rendszer:

Feszültség 24V, váltóáramú generátor 80A – 2db 70 Ah akkumulátor



NNR85 - N 35

		N 35 F	N 35 H	N 35 K	N 35 L
MÉRETEK (mm)					
Tengelytáv	X	2800	3395	3845 ^(*)	4175 ^(*)
Távolság az első tengelytől	Dmin	650			
Alváz teljes hossza	K	5235	6085	7032	7565
Első túlnyúlás	A	1110			
Felépítmény hosszúsága ⁽¹⁾	W	3480/3775	4325/4615	5272/5502	5805/6030
Hátsó túlnyúlás	Y	1330	1595	2077	2280
Alváz magasság	T	725	720	720	720
Kabin magasság	H	2225			
Felépítmény szélesség	L	1925			
Maximális kabinszélesség ⁽²⁾	L1	2040			
Felépítmény szélesség ⁽³⁾	C	2345			
Alvázszelesség	I	750			
Nyomtáv elől	C1	1680			
Nyomtáv hátul	C2	1485			
TÖMEGEK (kg)					
Menetkész tömeg ⁽⁴⁾		2115	2145	2225	2265
Menetkész tömeg elől/hátul		1505/610	1510/635	1550/675	1560/705
Megengedett össztömeg		3500			
Megengedett teherbírás elől/hátul		2100/2435			
Vontatható tömeg		3500			
<p>⁽¹⁾ A felépítmény hosszúsága az egyformán terhelt járműre vonatkozik maximális tengely tömeg (mérétek nyilatkozása a C.O.C-én található alváz változata nélkül)</p> <p>⁽²⁾ Visszapillantó tükör, irányjelzés nélkül</p> <p>⁽³⁾ Kabinszélesség opciós visszapillantó tükör szerint: 2040/2170 - 2170/2435 - 2435/2500</p> <p>⁽⁴⁾ A menetkész tömeg tartalmazza: szerszámokat, pótkereket, tele üzemanyagtartályt és a járművezetőt, opciók kivéve. A menetkész tömeg teljes opciós verziója tengelytávval: F: 2285 Kg (1632/653); H: 2321 kg (1619/703); K: 2399 kg (1655/744); L: 2439 kg (1665/774)</p> <p>^(*) Modosított tengelytáv</p>					

Tengelytáv (mm) F 2800 - H 3395 - K 3845 - L 4175

2014. JÚLIUSI ÁRLISTA

Gépjármű ára
Ex works (gyárból)

€ 27.990,00 + ÁFA

Modellek és felszerelések:

Alapfelszereltség:

- EGR – DPD
- Elektromos ablak
- Tolatás hangjelző
- Indításgátló
- Távirányítós központi zár
- CD/USB/MP3 rádió
- Ködlámpa
- Állítható magasságú fényszóró
- Nappali fényszóró
- Állítható kormány

Rendelhető opciók:

Légkondicionáló € 1.089,00 + ÁFA
Modósított tengelytáv € 1.290,00 + ÁFA

Motor:

ISUZU 4JJ1E5L-A Diesel, 4 hengeres, intercooler, common rail közvetlen üzemanyag-befecskendezés, változó geometriájú turbófeltöltő rendszer.
Hengerűrtartalom: 2999 cm³
Max.teljesítmény: 88kW (120LE)/ 2800 ford./perc
Maximális nyomaték: 300 Nm/1600 – 2800 ford./perc
Kibocsátási rendelet: EURO 5b+ 715/2007/EK*195/2013
Károsanyag-kibocsátási szint: NO_x= 176,3 mg/km; CO₂ vegyes üzemben= 234 g/km
Üzemanyagfogyasztás vegyes üzemben 8,9 l/100 km

Biztonság:

ABS, ESC (Electronic Stability Control) és ASR
Vezető és utasoldali légzsák

Üzemanyagtartály:

L 93

Sebességváltó:

5 fokozatú MYY5T – 5.315 – 3.053 - 1.655 - 1.000 - 0.721;
Hátramenet: 5.068; differenciálmű végáttétele: 4.100 (41/10)

Sebességváltó típusa:

MANUÁLIS

Tengelykapcsoló:

Egytárcsás, száraz, önbeálló

Ülőhely:

3

Tengely:

2, első tengely: szimpla kerék, hátsó tengely: hátsó ikerkerék

Gumiabroncsok:

Elöl 205/75 R16C szimpla; hátsó 205/75 R16C ikerkerék

Fékrendszer:

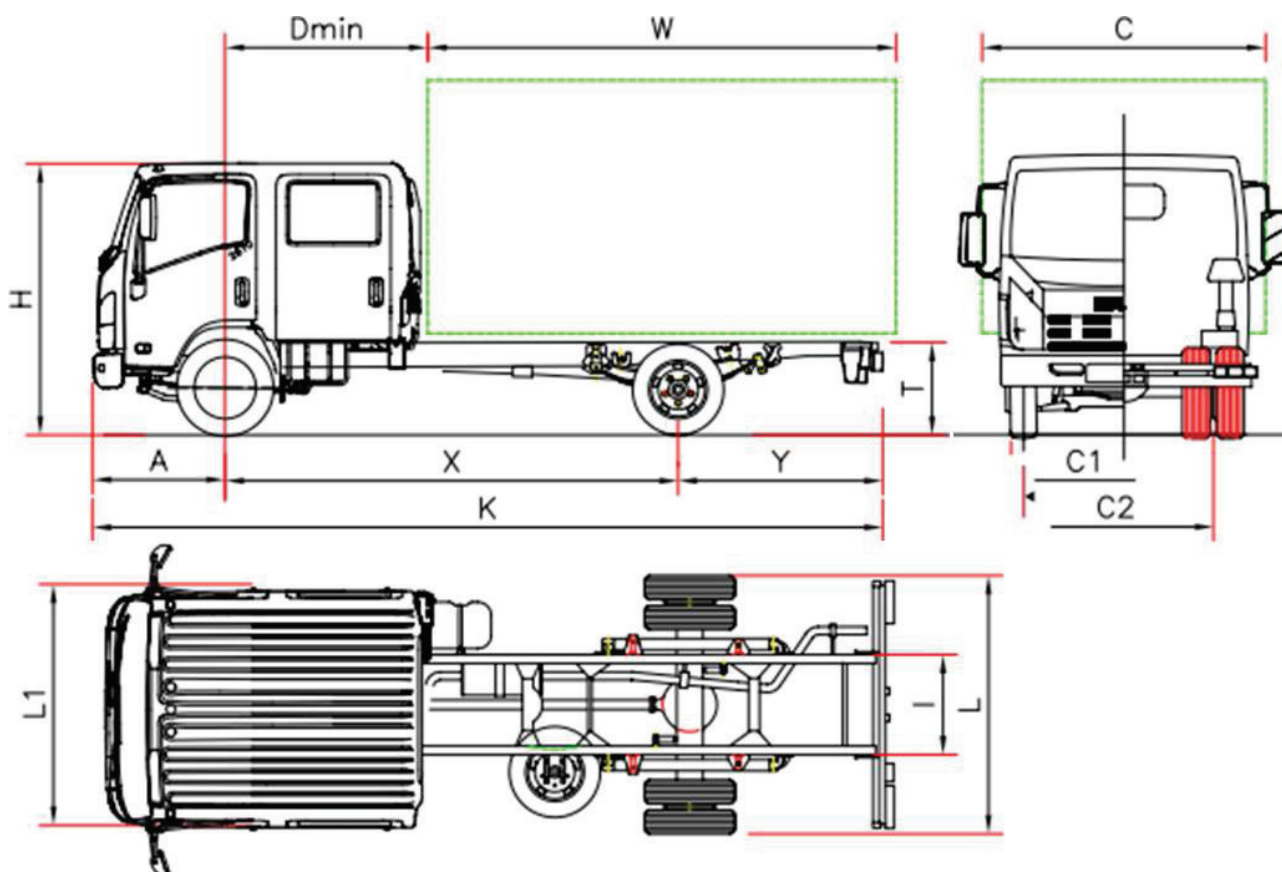
Első és hátsó tárcsafék. Uniós szabványok szerinti hidraulikus tárcsafék mind a 4 keréken. Kétkörös hidraulikus fékrendszer vákuumos rásegítéssel a két tengelyen. Rögzítőfék a kardántengelyen.

Felfüggesztés:

Első: független dupla lengőkaros spirálrugóval; kettős működésű hidraulikus lengéscsillapítók. Hátsó: fél-elliptikus laprugók, kettős működésű hidraulikus lengéscsillapítók. Stabilizátor rúd: elöl és hátul.

Elektromos rendszer:

Feszültség 24V, váltóáramú generátor 80A – 2db 70 Ah akkumulátor



NNR85 - N 35 CREW

		N 35 H CREW
MÉRETEK (mm)		
Tengelytáv	X	3395
Távolság az első tengelytől	Dmin	1700
Alváz teljes hossza	K	6085
Első túlnyúlás	A	1110
Felépítmény hosszúsága ⁽¹⁾	W	3275/3565
Hátsó túlnyúlás	Y	1580
Alváz magasság	T	720
Kabin magasság	H	2225
Felépítmény szélesség	L	1925
Maximális kabinszélesség ⁽²⁾	L1	2040
Felépítmény szélesség ⁽³⁾	C	2345
Alvázszelesség	I	750
Nyomtáv elől	C1	1680
Nyomtáv hátul	C2	1485
TÖMEGEK (kg)		
Menetkész tömeg ⁽⁴⁾		2405
Menetkész tömeg elől/hátul		1685/720
Megengedett össztömeg		3500
Megengedett teherbírás elől/hátul		2100/2435
Vontatható tömeg		3500
<p>⁽¹⁾ A felépítmény hosszúsága az egyformán terhelt járműre vonatkozik maximális tengely tömegig (mérétek nyilatkozása a C.O.C.-én található alváz változata nélkül)</p> <p>⁽²⁾ Visszapillantó tükör, irányjelzés nélkül</p> <p>⁽³⁾ Kabinszélesség opciós visszapillantó tükör szerint: 2040/2170 - 2170/2435 - 2435/2500</p> <p>⁽⁴⁾ A menetkész tömeg tartalmazza: szerszámokat, pótkereket, tele üzemanagyartályt és a járművezetőt, opciók kivéve. A menetkész tömeg teljes opciós verziója tengelytávval: 2578 Kg (1786/792)</p>		

Tengelytáv (mm) H 3395

2014. JÚLIUSI ÁRLISTA

Gépjármű ára
Ex works (gyárból)

€ 29.850,00 + ÁFA

Modellek és felszerelések:

Alapfelszereltség:

- EGR – DPD
- Elektromos ablak
- Tolatás hangjelző
- Indításgátló
- Távirányítós központi zár
- CD/USB/MP3 rádió
- Ködlámpa
- Állítható magasságú fényszóró
- Nappali fényszóró
- Állítható kormány

Rendelhető opciók:

Légkondicionáló

€ 1.089,00 + ÁFA

Motor:

ISUZU 4JJ1E5L-A Diesel, 4 hengeres, intercooler, common rail közvetlen üzemanyag-befecskendezés, változó geometriájú turbófeltöltő rendszer.
Hengerűrtartalom: 2999 cm³
Max.teljesítmény: 88kW (120LE) a 2800 ford./perc
Maximális nyomaték: 300 Nm/1600 – 2800 ford./perc
Kibocsátási rendelet: EURO 5b+ 715/2007/EK*195/2013
Károsanyag-kibocsátási szint: NO_x= 176,3 mg/km; CO₂ vegyes üzemben= 234 g/km
Üzemanyagfogyasztás vegyes üzemben 8,9 l/100 km

Biztonság:

ABS, ESC (Electronic Stability Control) és ASR
Vezető és utasoldali légszák

Üzemanyagtartály:

L 93

Sebességváltó:

5 fokozatú MYY5T – 5.315 – 3.053 - 1.655 - 1.000 - 0.721;
Hátramenet: 5.068; differenciálmű végáttétele: 4.100 (41/10)

Sebességváltó típusa:

MANUÁLIS

Tengelykapcsoló:

Egytárcsás, száraz, önbeálló

Ülőhely:

7, dupla kabinos

Tengely:

2, első tengely: szimpla kerék, hátsó tengely: hátsó ikerkerék

Gumiabroncsok:

Elöl 205/75 R16C szimpla; hátsó 205/75 R16C ikerkerék

Fékrendszer:

Első és hátsó tárcsafék. Uniós szabványok szerinti hidraulikus tárcsafék mind a 4 keréken. Kétkörös hidraulikus fékrendszer vákuumos rásegítéssel a két tengelyen. Rögzítőfék a kardántengelyen.

Felfüggesztés:

Első: független dupla lengőkaros spirálrugóval; kettős működésű hidraulikus lengéscsillapítók. Hátsó: fél-elliptikus laprugók, kettős működésű hidraulikus lengéscsillapítók. Stabilizátor rúd: elöl és hátul.

Elektromos rendszer:

Feszültség 24V, váltóáramú generátor 80A – 2db 70 Ah akkumulátor