

NLR85 - L 35 Série Bleu

		L 35 F	L 35 H	L 35 K	L 35 L
MÉRETEK (mm)					
Tengelytáv	X	2750	3350	3845 ^(*)	4175 ^(*)
Távolság az első tengelytől	Dmin	650			
Alváz teljes hossza	K	5295	6015	7032	7565
Első túlnyúlás	A	1110			
Felépítmény hosszúsága ⁽¹⁾	W	3535/3865	4255/4490	5272/5502	5805/6030
Hátsó túlnyúlás	Y	1435	1555	2077	2280
Alváz magasság	T	730	720	720	720
Kabin magasság	H	2150	2160	2160	2160
Felépítmény szélesség	L	1865			
Maximális kabinszélesség ⁽²⁾	L1	1815			
Felépítmény szélesség ⁽³⁾	C	2120			
Alvázszelesség	I	700			
Nyomtáv elől	C1	1475			
Nyomtáv hátul	C2	1425			
TÖMEGEK (kg)					
Menetkész tömeg ⁽⁴⁾		2085	2115	2195	2235
Menetkész tömeg elől/hátul		1480/605	1480/635	1520/675	1530/705
Megengedett össztömeg		3500			
Megengedett teherbírás elől/hátul		2100/2435			
Vontatható tömeg		3500			
<p>⁽¹⁾ A felépítmény hosszúsága az egyformán terhelte járműre vonatkozik maximális tengely tömegig (mérétek nyilatkozása a C.O.C-én található alváz változata nélkül)</p> <p>⁽²⁾ Visszapillantó tükör, irányjelzés nélkül</p> <p>⁽³⁾ Kabinszélesség opciós visszapillantó tükör szerint: 1815/1905 - 1945/2120 - 2120/2275</p> <p>⁽⁴⁾ A menetkész tömeg tartalmazza: szerszámokat, pótkereket, tele üzemanyagtartályt és a járművezetőt, opciók kivéve. A menetkész tömeg teljes opciós verziója tengelytávval: F: 2225 Kg (1560/665); H: 2275 Kg (1574/701); K: 2355 kg (1614/741); L: 2395 kg (1624/771). NEES +35 Kg (25/10)</p> <p>^(*) Módosított tengelytáv</p>					

Série Bleu - 3,5 ton

Tengelytáv (mm) F 2750 - H 3350 - K 3845 - L 4175

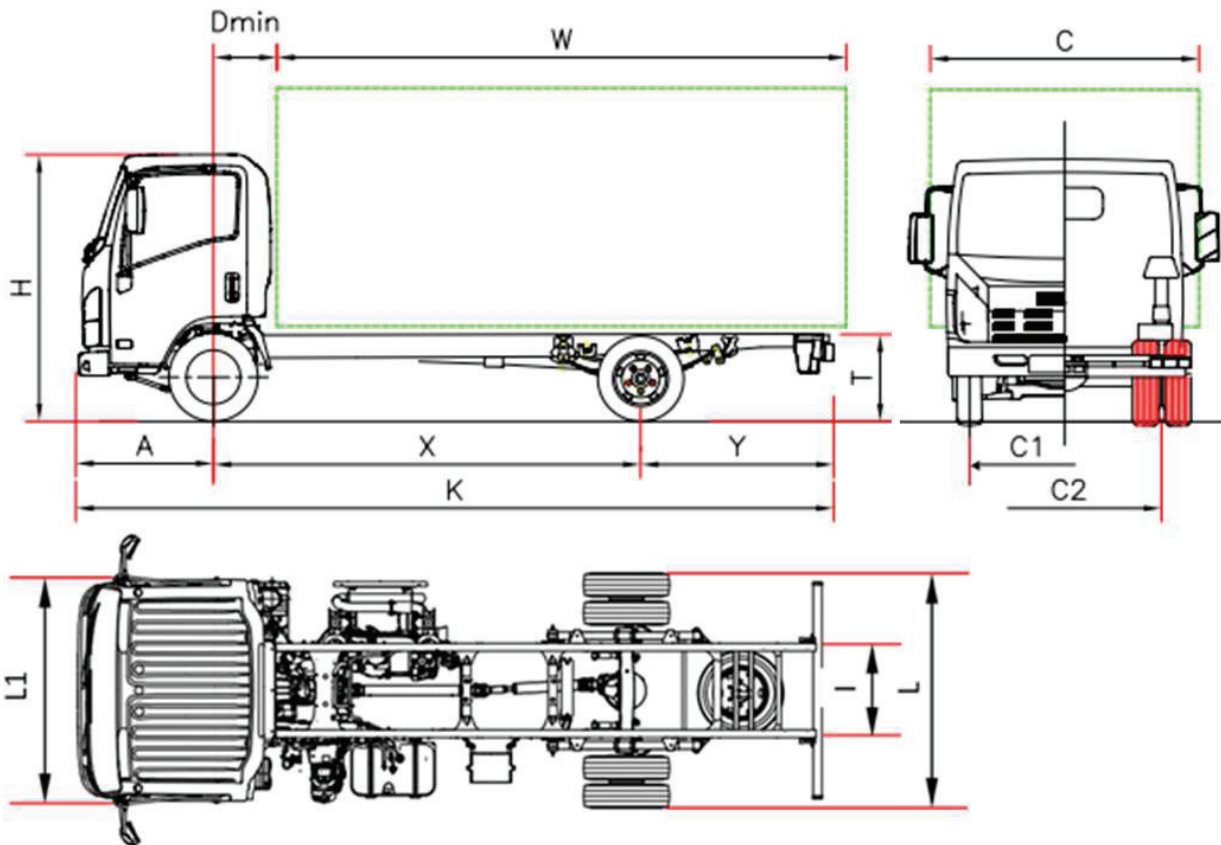
2014. JÚLIUSI ÁRLISTA

Gépjármű ára

€ 28.620,00 + ÁFA

Ex works (gyárból)

Modellek és felszerelések:	NEES 2	€ 1.290,00 + ÁFA
	Jobbkormányos (F-s tengelytávú előzetes rendelkezésre és átadási határidő megállapodással)	€ 1.182,00 + ÁFA
Alapfelszereltség:		
<ul style="list-style-type: none"> • EGR – DPD • SCR Ad-Blue-val® • Multifunkciós kijelző • Motorfék • Tolatás hangjelző 	<ul style="list-style-type: none"> • Indításgátló • Távirányítós központi zár • Rugós ülés • Elektromos ablak 	<ul style="list-style-type: none"> • Ködlámpa • CD/USB/MP3 rádió • Állítható magasságú fényszóró • Nappali világítás • Állítható kormány
Rendelhető opciók:	Légkondicionáló	€ 1.089,00 + ÁFA
	Jobbkormányos rugós ülés	€ 360,00 + ÁFA
	Modósított tengelytáv	€ 1.290,00 + ÁFA
Motor:	<p>ISUZU 4JJ1E6N Diesel, 4 hengeres, intercooler, common rail közvetlen üzemanyag-befecskendezés, változó geometriájú turbófeltöltő rendszer . Hengerűrtartalom: 2999 cm³ Maximális teljesítmény: 110kW (150LE)/ 2800 ford./perc Maximális nyomaték: 375 Nm/1600 – 2800 ford./perc Kibocsátási rendelet: EURO VI 595/2009/EK*64/2012A Károsanyag-kibocsátási szint: WHSC ciklus NOx=0,0312 g/kWh; PT=0,0009 g/kWh</p>	
Biztonság:	ABS, ESC (Electronic Stability Control) és ASR Vezetőoldali légszák	
Üzemanyagtartály:	L 93	L 16 Ad-Blue®
Sebességváltó:	5 fokozatú MYY5A – 5.315 - 2.908 - 1.558 - 1.000 - 0.721; Hátramenet: 5.068; differenciálmű végáttétele: 3.909 (43/11)	
Sebességváltó típusa:	MANUÁLIS	NEES 2 – Robotizált sebességváltó
Tengelykapcsoló:	Egytárcsás, száraz, önbeálló	Többtárcsás hidraulikus nyomatékváltó
Ülőhely:	3	
Tengely:	2, első tengely: szimpla kerék, hátsó tengely: hátsó ikerkerék	
Gumiabroncsok:	Elöl 205/75 R16C szimpla, hátsó 205/75 R16C ikerkerék	
Fékrendszer:	Első és hátsó tárcsafék. Uniós szabványok szerinti hidraulikus tárcsafék mind a 4 keréken. Kétkörös hidraulikus fékrendszer vákuumos rásegítéssel a két tengelyen. Rögzítőfék a kardántengelyen.	
Felfüggesztés:	Első és hátsó: fél-elliptikus laprugók, kettős működésű teleszkópos hidraulikus lengéscsillapítók.	
Elektromos rendszer:	Feszültség 24V, váltóáramú generátor 80A – 2db 70 Ah akkumulátor	



NLR85 - L 35 ADAPTOR Série Bleu

		L 35 F	L 35 H	L 35 K	L 35 L
MÉRETEK (mm)					
Tengelytáv	X	2760	3350	3845 ^(*)	4175 ^(*)
Távolság az első tengelytől	Dmin	650			
Alváz teljes hossza	K	5295	6015	7032	7565
Első túlnyúlás	A	1100			
Felépítmény hosszúsága ⁽¹⁾	W	3535/3820	4265/4500	5272/5512	5805/6040
Hátsó túlnyúlás	Y	1435	1555	2077	2280
Alváz magasság	T	730	720	720	720
Kabin magasság	H	2150	2160	2160	2160
Felépítmény szélesség	L	1865			
Maximális kabinszélesség ⁽²⁾	L1	1815			
Felépítmény szélesség ⁽³⁾	C	2120			
Alvázszelesség	I	700			
Nyomtáv elől	C1	1395			
Nyomtáv hátul	C2	1425			
TÖMEGEK (kg)					
Menetkész tömeg ⁽⁴⁾		2105	2135	2215	2255
Menetkész tömeg elől/hátul		1500/605	1500/635	1540/675	1550/705
Megengedett össztömeg		3500			
Megengedet teherbírás elől/hátul		2100/2435			
Vontatható tömeg		3500			
<p>⁽¹⁾ A felépítmény hosszúsága az egyformán terhelte járműre vonatkozik maximális tengely tömegig (mérétek nyilatkozása a C.O.C-én található alváz változata nélkül)</p> <p>⁽²⁾ Visszapillantó tükör, irányjelzés nélkül</p> <p>⁽³⁾ Kabinszélesség opciós visszapillantó tükör szerint: 1815/1905 - 1945/2120 - 2120/2275</p> <p>⁽⁴⁾ A menetkész tömeg tartalmazza: szerszámokat, pótkereket, tele üzemanyagtartályt és a járművezetőt, opciók kivéve. A menetkész tömeg teljes opciós verziója tengelytávval: F: 2225 Kg (1560/665); H: 2275 Kg (1574/701); K: 2355 kg (1614/741); L: 2395 kg (1624/771). NEES +35 Kg (25/10)</p> <p>^(*) Módosított tengelytáv</p>					

ADAPTOR Série Bleu - 3,5 ton

Tengelytáv (mm) F 2760 - H 3350 - K 3845 - L 4175

2014. JÚLIUSI ÁRLISTA

Gépjármű ára

€ 29.430,00 + ÁFA

Ex works (gyárból)

Modellek és felszerelések:

NEES 2 (H, K, L tengelytáv)

€ 1.290,00 + ÁFA

Alapfelszereltség:

- EGR – DPD
- SCR Ad-Blue-val®
- Multifunkciós kijelző
- Motorfék
- Tolatás hangjelző
- Indításgátló
- Távirányítós központi zár
- Elektromos ablak
- CD/USB/MP3 rádió
- Állítható magasságú fényszóró
- Nappali világítás
- Állítható kormány

Rendelhető opciók:

Légkondicionáló

€ 1.089,00 + ÁFA

Modósított tengelytáv

€ 1.290,00 + ÁFA

Motor:

ISUZU 4JJ1E6N Diesel, 4 hengeres, intercooler, common rail közvetlen üzemanyag-befecskendezés, változó geometriájú turbófeltöltő rendszer . Hengerűrtartalom: 2999 cm³
 Maximális teljesítmény: 110kW (150LE) a 2800 ford./perc
 Maximális nyomaték: 375 Nm/1600 – 2800 ford./perc
 Kibocsátási rendelet: EURO VI 595/2009/EK*64/2012A
 Károsanyag-kibocsátási szint: WHSC ciklus NOx=0,0312 g/kWh; PT=0,0009 g/kWh

Biztonság:

ABS, ESC (Electronic Stability Control) és ASR

Vezetőoldali légzsák

Üzemanyagtartály:

L 68 tengelytáv F / L 93 tengelytáv H | L 16 Ad-Blue®

Sebességváltó:

5 fokozatú MYY5A – 5.315 - 2.908 - 1.558 - 1.000 - 0.721;
Hátramenet: 5.068; differenciálmű végáttétele: 3.909 (43/11)

Sebességváltó típusa:

MANUÁLIS

NEES 2 – Robotizált sebességváltó

Tengelykapcsoló:

Egytárcsás, száraz, önbeálló

Többtárcsás hidraulikus nyomatékváltó

Ülőhely:

3

Tengely:

2, első tengely: szimpla kerék, hátsó tengely: hátsó ikerkerék

Gumiabroncsok:

Elöl 205/75 R16C szimpla, hátsó 205/75 R16C ikerkerék

Fékrendszer:

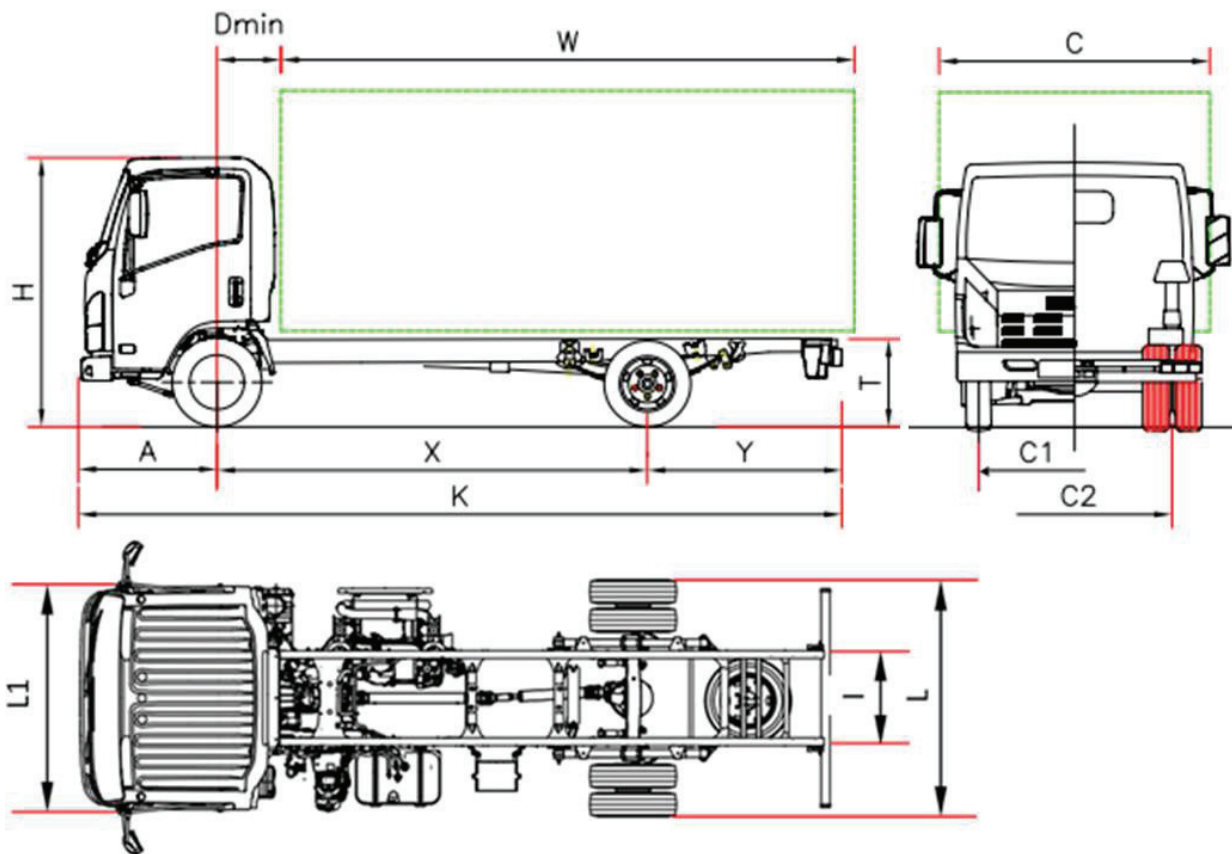
Első és hátsó tárcsafék. Uniós szabványok szerinti hidraulikus tárcsafék mind a 4 keréken. Kétkörös hidraulikus fékrendszer vákuumos rásegítéssel a két tengelyen. Rögzítőfék a kardántengelyen.

Felfüggesztés:

Első és hátsó: fél-elliptikus laprugók, kettős működésű teleszkópos hidraulikus lengéscsillapítók.

Elektromos rendszer:

Feszültség 24V, váltóáramú generátor 80A – 2db 70 Ah akkumulátor



NLR85 - L 35 DUPLA LÉGZSÁK Série Bleu

		L 35 DUAL AIRBAG
MÉRETEK (mm)		
Tengelytáv	X	2750
Távolság az első tengelytől	Dmin	650
Alváz teljes hossza	K	5295
Első túlnyúlás	A	1110
Felépítmény hosszúsága ⁽¹⁾	W	3535/3865
Hátsó túlnyúlás	Y	1435
Alváz magasság	T	730
Kabin magasság	H	2150
Felépítmény szélesség	L	1865
Maximális kabinszélesség ⁽²⁾	L1	1815
Felépítmény szélesség ⁽³⁾	C	2120
Alvázszélesség	I	700
Nyomtáv elől	C1	1475
Nyomtáv hátul	C2	1425
TÖMEGEK (kg)		
Menetkész tömeg ⁽⁴⁾		2105
Menetkész tömeg elől/hátul		1500/605
Megengedett össztömeg		3500
Megengedett teherbírás elől/hátul		2100/2435
Vontatható tömeg		3500
<p>⁽¹⁾ A felépítmény hosszúsága az egyformán terhelt járműre vonatkozik maximális tengely tömegig (mérétek nyilatkozása a C.O.C.-én található alváz változata nélkül)</p> <p>⁽²⁾ Visszapillantó tükör, irányjelzés nélkül</p> <p>⁽³⁾ Kabinszélesség opciós visszapillantó tükör szerint: 1815/1905 - 1945/2120 - 2120/2275</p> <p>⁽⁴⁾ A menetkész tömeg tartalmazza: szerszámokat, pótkereket, tele üzemanyagtartályt és a járművezetőt, opciók kivéve. A menetkész tömeg teljes opciós verziója tengelytávval: 2225 Kg (1560/665). NEES +35 Kg (25/10)</p>		

DUPLA LÉGZSÁK Série Bleu - 3,5 ton

Tengelytáv (mm) F 2750

2014. JÚLIUSI ÁRLISTA

Gépjármű ára

€ 29.460,00 + ÁFA

Ex works (gyárból)

Modellek és felszerelések:

NEES 2

€ 1.290,00 + ÁFA

Alapfelszereltség:

- EGR – DPD
- SCR Ad-Blue-val®
- Multifunkciós kijelző
- Motorfék
- Elektromos ablak
- Tolatás hangjelző
- Indításgátló
- Távirányítós központi zár
- Rugós ülés
- CD/USB/MP3 rádió
- Állítható magasságú fényszóró
- Nappali világítás
- Állítható kormány

Rendelhető opciók:

Légkondicionáló

€ 1.089,00 + ÁFA

Motor:

ISUZU 4JJ1E6N Diesel, 4 hengeres, intercooler, common rail közvetlen üzemanyag-befecskendezés, változó geometriájú turbófeltöltő rendszer. Hengerűrtartalom: 2999 cm³
 Maximális teljesítmény: 110kW (150LE)/ 2800 ford./perc
 Maximális nyomaték: 375 Nm/1600 – 2800 ford./perc
 Kibocsátási rendelet: EURO VI 595/2009/EK*64/2012A
 Károsanyag-kibocsátási szint: WHSC ciklus NOx=0,0312 g/kWh; PT=0,0009 g/kWh

Biztonság:

ABS, ESC (Electronic Stability Control) és ASR

Vezető és utasoldali légszák

Üzemanyagtartály:

L 93

L 16 Ad-Blue®

Sebességváltó:

5 fokozatú MYY5A – 5.315 - 2.908 - 1.558 - 1.000 - 0.721;
 Hátramenet: 5.068; Differenciálmű végáttétele: 3.909 (43/11)

Sebességváltó típusa:

MANUÁLIS

NEES 2 – Robotizált sebességváltó

Tengelykapcsoló:

Egytárcsás, száraz, önbeálló

Többtárcsás hidraulikus nyomatékváltó

Ülőhely:

3

Tengely:

2, első tengely: szimpla kerék, hátsó tengely: hátsó ikerkerék

Gumiabroncsok:

Elöl 205/75 R16C szimpla, hátsó 205/75 R16C ikerkerék

Fékrendszer:

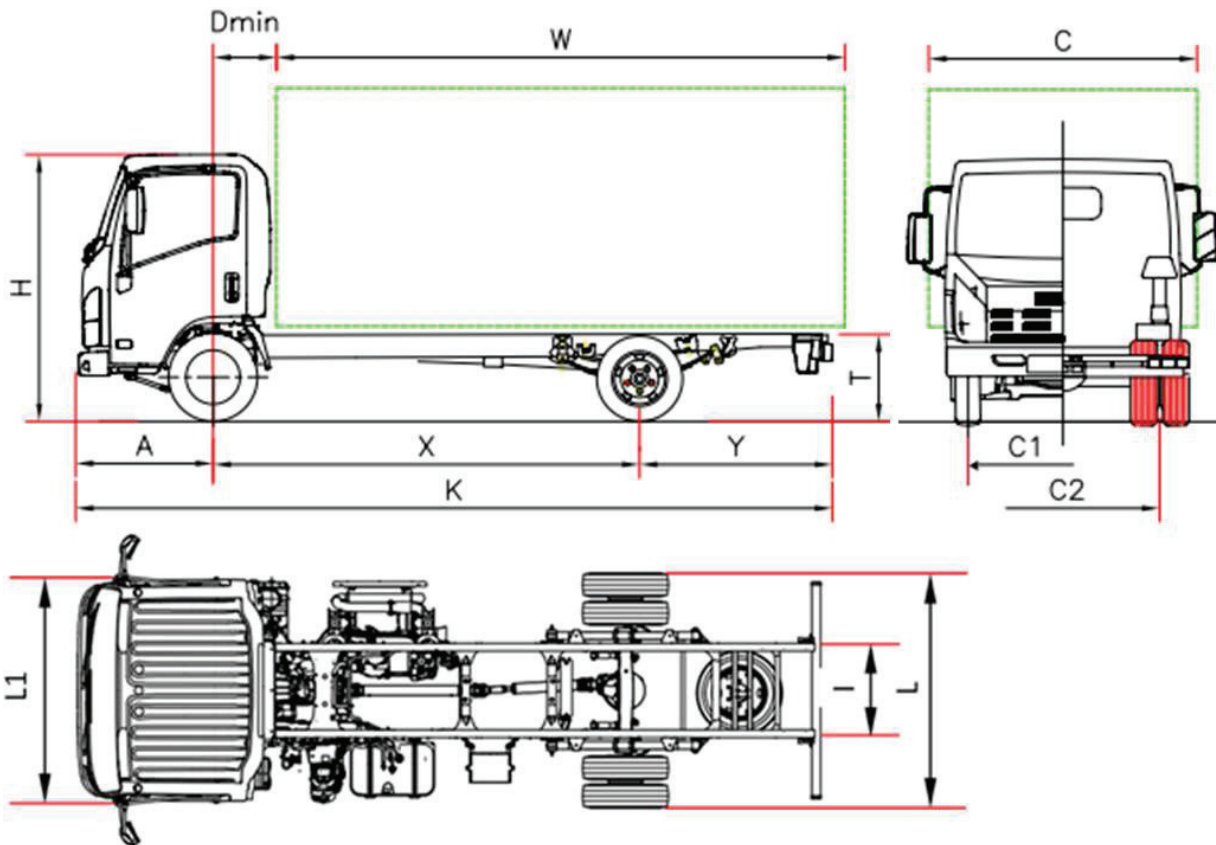
Első és hátsó tárcsafék. Uniós szabványok szerinti hidraulikus tárcsafék mind a 4 keréken. Kétkörös hidraulikus fékrendszer vákuumos rásegítéssel a két tengelyen. Rögzítőfék a kardántengelyen.

Felfüggesztés:

Első és hátsó: fél-elliptikus laprugók, kettős működésű teleszkópos hidraulikus lengéscsillapítók.

Elektromos rendszer:

Feszültség 24V, váltóáramú generátor 80A – 2db 70 Ah akkumulátor



NNR85 - N 35 Série Bleu

		N 35 F	N 35 H	N 35 K	N 35 L
MÉRETEK (mm)					
Tengelytáv	X	2800	3395	3845 ^(*)	4175 ^(*)
Távolság az első tengelytől	Dmin	650			
Alváz teljes hossza	K	5235	6085	7032	7565
Első túlnyúlás	A	1110			
Felépítmény hosszúsága ⁽¹⁾	W	3480/3775	4325/4615	5272/5502	5805/6030
Hátsó túlnyúlás	Y	1330	1595	2077	2280
Alváz magasság	T	725	720	720	720
Kabin magasság	H	2225			
Felépítmény szélesség	L	1925			
Maximális kabinszélesség ⁽²⁾	L1	2040			
Felépítmény szélesség ⁽³⁾	C	2345			
Alvázszelesség	I	750			
Nyomtáv elől	C1	1680			
Nyomtáv hátul	C2	1485			
TÖMEGEK (kg)					
Menetkész tömeg ⁽⁴⁾		2225	2255	2335	2375
Menetkész tömeg elől/hátul		1525/700	1560/695	1600/735	1610/765
Megengedett össztömeg		3500			
Megengedett teherbírás elől/hátul		2100/2435			
Vontatható tömeg		3500			

⁽¹⁾ A felépítmény hosszúsága az egyformán terhelte járműre vonatkozik maximális tengely tömegig (mérétek nyilatkozása a C.O.C-én található alváz változata nélkül)

⁽²⁾ Visszapillantó tükör, irányjelzés nélkül

⁽³⁾ Kabinszélesség opciós visszapillantó tükör szerint: 2040/2170 - 2170/2345 - 2345/2500

⁽⁴⁾ A menetkész tömeg tartalmazza: szerszámokat, pótkereket, tele üzemanyagtartályt és a járművezetőt, opciók kivéve. A menetkész tömeg teljes opciós verziója tengelytávval: F: 2394 Kg (1623/771); H: 2432 Kg (1666/766); K: 2512 kg (1706/806); L: 2552 kg (1716/836). NEES +35 Kg (25/10)

^(*) Modosított tengelytáv

Série Bleu - 3,5 ton

Tengelytáv (mm) F 2800 - H 3395 - K 3845 - 4175

2014. JÚLIUSI ÁRLISTA

Gépjármű ára

€ 30.090,00 + ÁFA

Ex works (gyárból)

Modellek és felszerelések:

NEES 2

€ 1.290,00 + ÁFA

Alapfelszereltség:

- EGR – DPD
- SCR Ad-Blue-val®
- Multifunkciós kijelző
- Motorfék
- Elektromosan állítható és fűthető visszapillantó tükrök
- Tolatás hangjelző
- Indításgátló
- Távirányítós központi zár
- Elektromos ablak
- Rugós ülés
- CD/USB/MP3 rádió
- Állítható magasságú fényszóró
- Nappali világítás
- Állítható kormány

Rendelhető opciók:

Légkondicionáló

€ 1.089,00 + ÁFA

Modósított tengelytáv

€ 1.290,00 + ÁFA

Motor:

ISUZU 4JJ1E6N Diesel, 4 hengeres, intercooler, common rail közvetlen üzemanyag-befecskendezés, változó geometriájú turbófeltöltő rendszer .
Hengerűrtartalom: 2999 cm³
Maximális teljesítmény: 110kW (150LE)/ 2800 ford./perc
Maximális nyomaték: 375 Nm/1600 – 2800 ford./perc
Kibocsátási rendelet: EURO VI 595/2009/EK*64/2012A
Károsanyag-kibocsátási szint: WHSC ciklus NOx=0,0312 g/kWh; PT=0,0009 g/kWh

Biztonság:

ABS, ESC (Electronic Stability Control) és ASR

Vezető és utasoldali légszák

Üzemanyagtartály:

L 68 tengelytáv F; L 93 tengelytáv H | L 16 Ad-Blue®

Sebességváltó:

5 fokozatú MYY5A – 5.315 - 2.908 - 1.558 - 1.000 - 0.721;
Hátramenet: 5.068; differenciálmű végáttétele: 3.909 (43/11)

Sebességváltó típusa:

MANUÁLIS

NEES 2 – Robotizált sebességváltó

Tengelykapcsoló:

Egytárcsás, száraz, önbeálló

Többtárcsás hidraulikus nyomatékváltó

Ülőhely:

3

Tengely:

2, első tengely: szimpla kerék, hátsó tengely: hátsó ikerkerék

Gumiabroncsok:

Elöl 205/75 R16C szimpla, hátsó 205/75 R16C ikerkerék

Fékrendszer:

Első és hátsó tárcsafék. Uniós szabványok szerinti hidraulikus tárcsafék mind a 4 keréken. Kétkörös hidraulikus fékrendszer vákuumos rásegítéssel a két tengelyen. Rögzítőfék a kardántengelyen.

Felfüggesztés:

Első és hátsó: fél-elliptikus laprugók, kettős működésű teleszkópos hidraulikus lengéscsillapítók. Stabilizátor rúd: elöl és hátul.

Elektromos rendszer:

Feszültség 24V, váltóáramú generátor 80A – 2db 70 Ah akkumulátor